

# ECO 30

# ECO 30 S



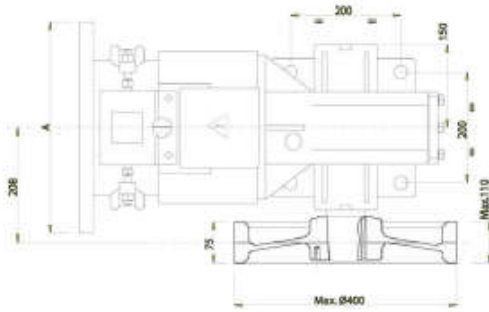
eco  
30

DATOS	DATI	DATA	ANGABE	DONNÉES	ECO 30	ECO 30S
Máx. carga estática	Carico statico max	Max. static load	Statische Höchstlast	Charge statique maxi	<b>Kg. 2100</b>	<b>Kg. 2300</b>
Reducciones	Rapporti	Ratios	Übersetzungen	Rapports	1/45	2/57
Escala potencias VVVF con 4 polos	Gamma potenze VVVF a 4 poli	Power range at 6/24 poles	Leistungsbereich VVVF für 4 Polen	Gamme puissances VVVF 4 pôles	3.3 → 5.5 kW sync	
Momento de inercia J	Momento d'inercia J	Moment of inertia J	Trägheitsmoment J	Momente d'inertie J	kgm <sup>2</sup> 0.010	
Capacidad aceite	Capacità olio	Oil capacity	Ölmenge	Capacité huile	2.5 l	

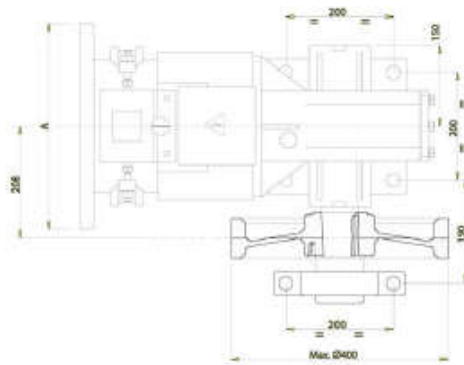
	TABLA DE PESOS Sin volante y polea	TABELLA DEI PESI Senza volante e puleggia	WEIGHT TABLE Without fly-wheel and sheave	GEWICHTSTABELLE Ohne Schwungradscheibe und 3-Kreuz	TABELLE DES POIDS Sans volant et poulie
Potencias motor Potenza motore Power range Leistungsbereich Puissance moteur	<b>VVVF</b> kw 3.3 → 5.9    kg 190				

**ECO 30**

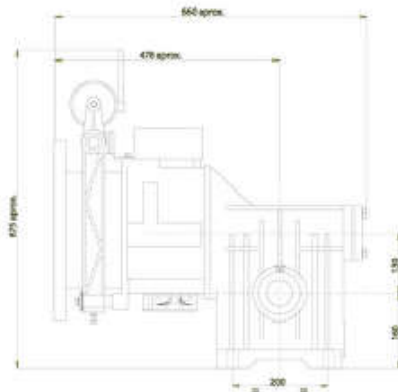
**ECO 30 S**



ECO 30

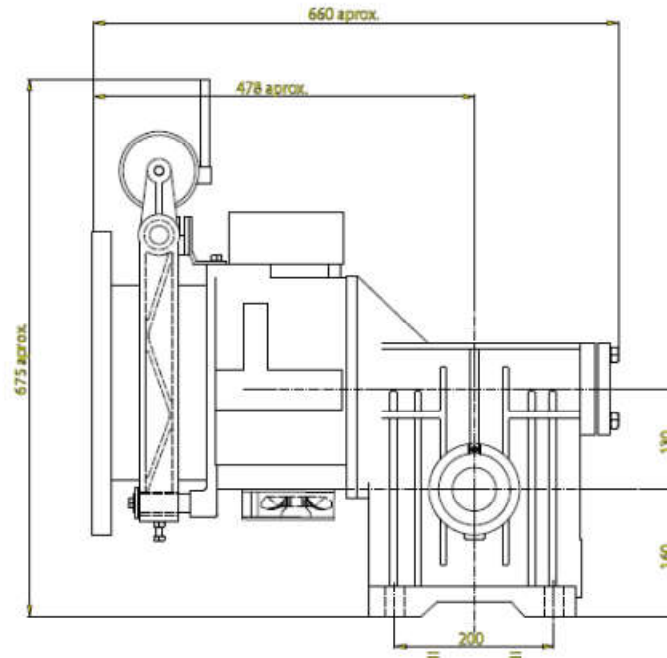


ECO 30 S

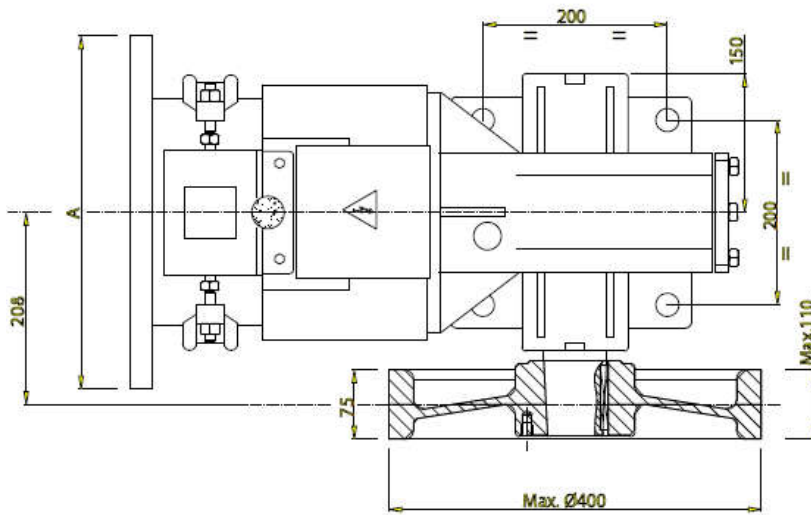


<b>VVVF</b>	KW sync 3.3/8.1
	A 350

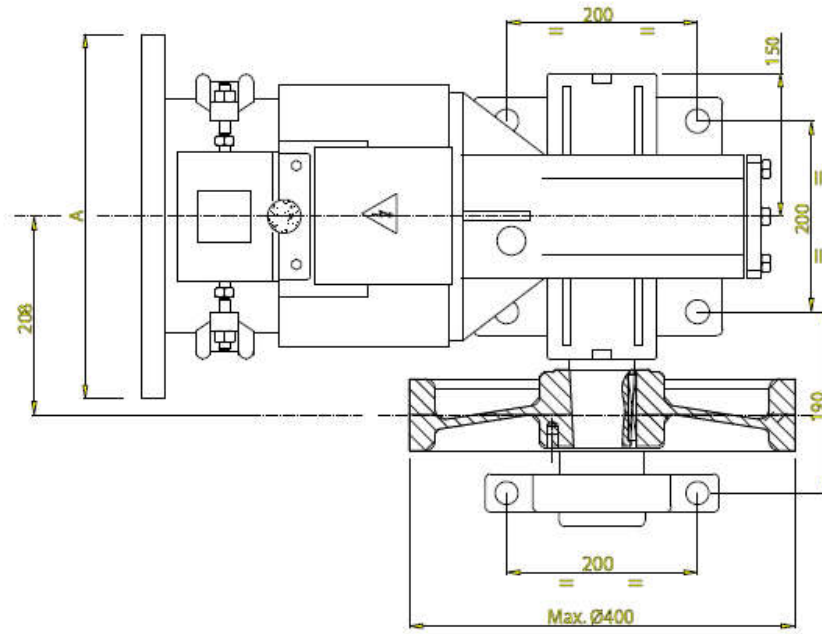




**ECO 30**



**ECO-30**



ECO - 30-S